



I Применение

Контрольное устройство C-TOP S можно адаптировать к любому приводу INOXPA для эффективного и оптимального контроля за клапанами с пневматическим приводом. C-TOP S можно использовать с дисковыми затворами, шаровыми кранами, мембранными клапанами, односедельными и двухседельными клапанами.

I Принцип работы

Контрольное устройство содержит электронный модуль линейного обнаружения, состоящий из нескольких датчиков Холла.

Система ПЛК (Программируемый Логический Контроллер) отправляет сигналы на электромагнитные клапаны через электронный модуль устройства для контроля и управления клапаном, в то же время электронный модуль отправляет обратные сигналы в ПЛК, чтобы указать текущее положение клапана.

C-TOP S настраивается с помощью кнопок электронного модуля.

Чтобы всегда знать в каком положении находится клапан, головка подсвечивается определенным цветом для каждого положения клапана. Цвета можно настроить с помощью DIP-переключателей, также расположенных на электронном модуле.

I Технические спецификации

Материалы:

Детали из пластика	PA6
Крепежные изделия	A2
Уплотнения	NBR
Пневматические соединения	Никелированная латунь

Эксплуатация на открытом воздухе	C1 – защищенные зоны
Температура хранения	от -20 до 50 °C
Температура окружающей среды	от -5 до 50 °C
Класс защиты	IP65, IP67

Ход	≤ 80 мм
Максимальный диаметр вала	22 мм
Тип монтажа	Винты
Рабочая среда	Фильтрованный сжатый воздух, степень фильтрации 40 мкм, со смазкой или без смазки
Принцип измерения	Магнитный с эффектом Холла, без контакта
Измеряемый параметр	Положение
Точность	±0,8 мм
Визуальные индикаторы	Светодиоды (LED)

Электроклапаны:

Количество	0-3
Тип	3/2-ходовой, нормально закрытый, с ручной блокировкой
Рабочее давление	от 3 до 7 бар
Напряжение питания	24 В пост.тока ± 10%
Потребляемая мощность	0,35 Вт

Подача сжатого воздуха (1)	Резьбовой штуцер G1/8, QS-8 (для трубы Ø8 мм)
Сервисные порты (A1... A3)	Резьбовой штуцер G1/8, QS-6 (для трубы Ø6 мм)
Выпуск воздуха (3)	Резьбовой глушитель G1/8
Максимальная длина линии	30 м



I Конструкция и характеристики

C-TOP S легко устанавливается на верхнюю часть привода клапана.
 Режим AUTOTUNE обеспечивает быструю и простую настройку.
 Линейное обнаружение с помощью датчиков Холла.
 Возможность использования до 3 электромагнитных клапанов. Используется один электромагнитный клапан для привода одинарного действия, два - для привода двойного действия и три для противосмесительных клапанов (Mixproof).
 При необходимости можно подключить дополнительный внешний датчик.
 Обзор индикаторов состояния клапана на 360 °.



Электронный модуль

Подсветка разных цветов указывает на позицию клапана:



Белый

Розовый

Красный

Указывает на начало и конец различных режимов работы

Указывает на переход

Указывает на неисправность в электронике устройства

Возможность настройки цветов визуальной индикации для каждого положения клапана с помощью DIP-переключателей в соответствии со следующей таблицей:

DIP 1	DIP 2	DIP 3	Выход 1	Выход 2	Выход 3	Выход 4
0	0	0	синий	зеленый	желтый	оранжевый
1	0	0	зеленый	синий	желтый	оранжевый
0	1	0	зеленый	желтый	синий	оранжевый
1	1	0	синий	желтый	зеленый	оранжевый
0	0	1	желтый	синий	зеленый	оранжевый
1	0	1	желтый	зеленый	синий	оранжевый
0	1	1	синий	зеленый	оранжевый	желтый
1	1	1	зеленый	синий	оранжевый	желтый



Синий

Зеленый

Желтый

Оранжевый



I Электрическое подключение 24 В постоянного тока (DC)

Напряжение питания	24 В пост. тока $\pm 10\%$
Выходы	PNP нормально открытый
Терминал	Типа push-in, номинальное сечение провода от 0,2 до 1,5 мм ² (от 22 AWG до 16 AWG)
Основной вход	Кабельный ввод M16 x 1,5 (провод диаметром от 4 до 10 мм)
Вход внешнего датчика	Заглушка M16 x 1,5

Электрическое подключение

Версия для 1 электроклапана и 3 выходов



Маркировка	Описание
O 3	Выход 3
O 2	Выход 2
O 1	Выход 1
I 1	Вход 1 (электроклапан 1)
-	0 В (заземление (GND))
+	24 В пост. тока

Версия для 3 электроклапанов и 4 выходов



Маркировка	Описание
O 4	Выход 4
O 3	Выход 3
O 2	Выход 2
O 1	Выход 1
Ext -	0 В (заземление (GND)) внешний датчик
Ext +	24 В пост. тока внешний датчик
Ext S	Сигнал внешнего датчика
I 3	Вход 3 (электроклапан 3)
I 2	Вход 2 (электроклапан 2)
I 1	Вход 1 (электроклапан 1)
-	0 В (заземление (GND)) внешний датчик
+	24 В пост. тока внешний датчик



I Коммуникация AS-interface

Напряжение питания	Проводом AS-i, от 29,5 до 31,6 В пост. тока
Электрические присоединения	Пружинный зажим, номин. сечение провода от 0,2 до 1,5 мм ² (от 22 AWG до 16 AWG)
Основной вход	Кабельный ввод M16 x 1,5 с проводом длиной 2 м и 4-контактной вилкой M12
Вход внешнего датчика	Заглушка M16 x 1,5
Версия	v3.0 (адресация A/B и до 62 узлов)
Ведомый профиль	7A77

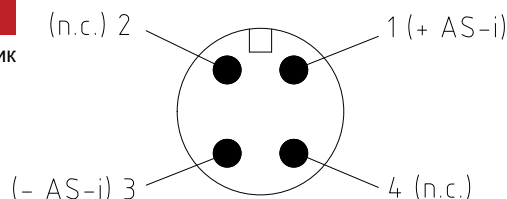
Биты конфигурации

AS-i data bit	D3	D2	D1	D0
Ведущий вход	положение 4	положение 3	положение 2	положение 1
Ведущий выход	без конфигурации	электродвигатель 3	электродвигатель 2	электродвигатель 1

Электрическое подключение

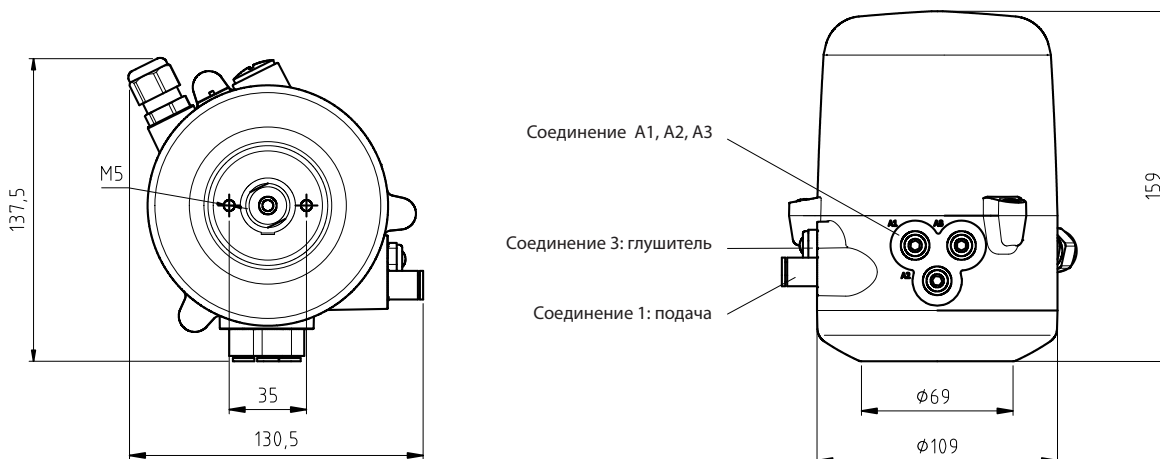


Маркировка	Описание
Ext -	0 В (заземл. (GND)) внеш. датчик
Ext +	24 В пост.тока внешний датчик
Ext S	Сигнал внешнего датчика
-	- AS-i (контакт 3)
+	+ AS-i (контакт 1)



10.426.32.0007

I Размеры



10.426.32.0012

